

(19) 日本国特許庁(JP)

(12) 公開特許公報(A)

(11) 特許出願公開番号

特開2007-111358

(P2007-111358A)

(43) 公開日 平成19年5月10日(2007.5.10)

(51) Int. Cl.	F I	テーマコード (参考)
A61B 1/04 (2006.01)	A61B 1/04 370	2H040
G02B 23/24 (2006.01)	G02B 23/24 A	4C061
H04M 11/00 (2006.01)	H04M 11/00 302	5K201

審査請求 未請求 請求項の数 4 O L (全 15 頁)

(21) 出願番号 特願2005-307621 (P2005-307621)
 (22) 出願日 平成17年10月21日 (2005.10.21)

(71) 出願人 000000376
 オリンパス株式会社
 東京都渋谷区幡ヶ谷2丁目43番2号
 (74) 代理人 100076233
 弁理士 伊藤 進
 (72) 発明者 菅野 照雄
 東京都渋谷区幡ヶ谷2丁目43番2号 オリンパス株式会社内
 Fターム(参考) 2H040 AA01 BA00 EA00
 4C061 AA00 AA29 BB01 CC06 DD00
 JJ18 JJ19 LL02 NN03 NN05
 NN07 UU03 UU06 UU08 UU09
 WW01 WW10 XX02 YY02 YY12
 YY13 YY14 YY18
 5K201 BA02 BA19 CA04

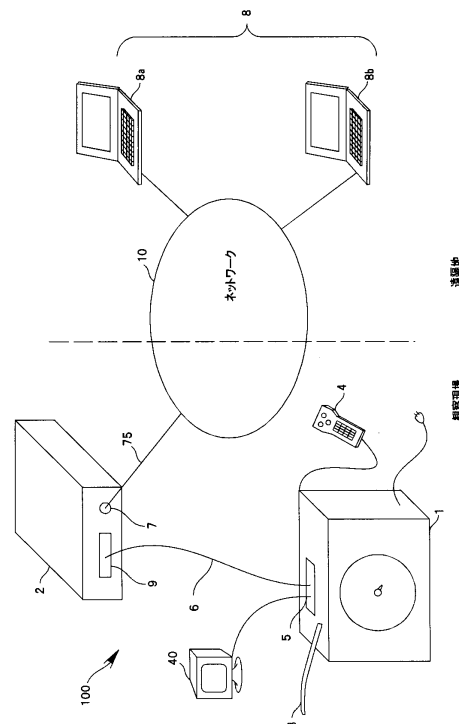
(54) 【発明の名称】 ネットワーク接続装置

(57) 【要約】

【課題】本発明は、容易に内視鏡装置をネットワークに接続することができるネットワーク接続装置を提供することを目的とする。

【解決手段】本発明のネットワーク接続装置2は、内視鏡装置1を複数の端末装置8が接続可能なネットワーク10に接続するネットワーク接続装置2であって、上記内視鏡装置1に固有の情報である装置情報を上記内視鏡装置1から受信する情報受信手段と、上記内視鏡装置から映像情報を受信する映像受信手段と、上記映像情報を随時更新して更新画像情報を格納する更新画像格納手段と、上記複数の端末装置8のいずれか一つから閲覧要求の信号を受信したとき、上記装置情報と、上記更新画像情報とに基づいた閲覧情報を上記閲覧要求の信号を送信した上記端末装置8に送信する閲覧情報送信手段とを具備する。

【選択図】 図1



【特許請求の範囲】

【請求項 1】

内視鏡装置を複数の端末装置が接続可能なネットワークに接続するネットワーク接続装置であって、

上記内視鏡装置に固有の情報である装置情報を上記内視鏡装置から受信する情報受信手段と、

上記内視鏡装置から映像情報を受信する映像受信手段と、

上記映像情報を随時更新して更新画像情報を格納する更新画像格納手段と、

上記複数の端末装置のいずれか一つから閲覧要求の信号を受信したとき、上記装置情報と、上記更新画像情報とに基づいた閲覧情報を上記閲覧要求の信号を送信した上記端末装置に送信する閲覧情報送信手段と

を具備することを特徴とするネットワーク接続装置。

10

【請求項 2】

上記閲覧情報は、上記装置情報と上記更新画像情報を閲覧することができる閲覧画面を構成する閲覧画面情報であって、上記閲覧画面情報を記憶する閲覧画面記憶手段を具備することを特徴とする請求項 1 記載のネットワーク接続装置。

【請求項 3】

さらに、上記端末装置からの所定の信号を受信したとき上記内視鏡装置を動作させるコマンド信号を生成し、上記コマンド信号を上記内視鏡装置に送信するコマンド送信手段を具備することを特徴とする請求項 1 又は請求項 2 記載のネットワーク接続装置。

20

【請求項 4】

さらに、上記コマンド信号を生成する上記内視鏡装置の操作部を接続する接続端子を具備する請求項 3 記載のネットワーク接続装置。

【発明の詳細な説明】

【技術分野】

【0001】

本発明は、内視鏡装置をネットワークに接続するネットワーク接続装置に関する。

【背景技術】

30

【0002】

従来から、工業分野に用いられる内視鏡装置を用いることにより、操作者は、先端に撮像素子が備えられた細長の挿入部を被検体に挿入して撮像し、撮像した内視鏡画像をモニタに表示させることによって観察を行っていた。これら工業分野に用いられる内視鏡装置は、例えばプラント、及び航空機のエンジンのメンテナンス等によく用いられる。

【0003】

これら内視鏡装置による観察において、例えば被検体に問題がないかどうか、部品交換が必要か否か等の判定をする場合、通常は、モニタに映し出された内視鏡画像から操作者が判断をしなければならない。しかし、操作者がその判定をできない場合、つまり、判定の経験がない、もしくは権限がない等の場合は、判定できる者が観察現場に来て判定する必要があった。しかし、この場合、判定できる者がわざわざ観察現場に来なければならないため、迅速な判定を行うことができなかった。

40

【0004】

上述の問題を解決するため、ネットワークとの通信機能を設けた内視鏡制御システムが提案されている（例えば、特開2004-191911号公報参照）。この内視鏡制御システムは、内視鏡装置をネットワークを介して外部端末と接続することにより、遠隔地においても外部端末によって内視鏡画像を観察し、かつ内視鏡装置を操作することができる。

【0005】

ところが、ネットワークに接続する必要がない上述の判定のできる操作者の場合、もしくはネットワークに接続する必要がない観察環境において用いられる場合は、上述の内視

50

鏡制御システムは、不必要な機能であるにもかかわらず、内視鏡装置と一体となっているため、重量が重くなり携帯に不便であるという問題を有していた。

【0006】

このような問題を解決するため、サーバ機能を有する制御部を別途接続してネットワークと接続することが可能な内視鏡制御システムが提案されている（例えば、特開2004-135968号公報参照）。

【特許文献1】特開2004-191911号公報

【特許文献2】特開2004-135968号公報

【発明の開示】

【発明が解決しようとする課題】

10

【0007】

しかしながら、上述の内視鏡制御システムは、接続される制御部としてのパーソナルコンピュータ（以下、PCと略記）を観察現場に持って行き、PC上においてアプリケーションを起動するなどの操作機能を用いてネットワークと接続しなければならず、操作性が煩雑になるという問題を有していた。

【0008】

そこで本発明は上述の問題点に鑑みてなされたものであり、容易に内視鏡装置をネットワークに接続することができるネットワーク接続装置を提供することを目的とする。

【課題を解決するための手段】

【0009】

20

本発明のネットワーク接続装置は、内視鏡装置を複数の端末装置が接続可能なネットワークに接続するネットワーク接続装置であって、上記内視鏡装置に固有の情報である装置情報を上記内視鏡装置から受信する情報受信手段と、上記内視鏡装置から映像情報を受信する映像受信手段と、上記映像情報を随時更新して更新画像情報を格納する更新画像格納手段と、上記複数の端末装置のいずれか一つから閲覧要求の信号を受信したとき、上記装置情報と、上記更新画像情報とに基づいた閲覧情報を上記閲覧要求の信号を送信した上記端末装置に送信する閲覧情報送信手段とを具備する。

【発明の効果】

【0010】

本発明によれば、容易に内視鏡装置をネットワークに接続することができるネットワーク接続装置を提供することができる。

30

【発明を実施するための最良の形態】

【0011】

以下に、本発明の実施の形態を図を用いて説明する。図1は、内視鏡システム100を使用した場合の全体の概念を示す図である。

図1に示すように内視鏡システム100は、内視鏡装置1と、ケーブル束6によって内視鏡装置1と接続されるネットワーク接続装置2とにより構成される。

内視鏡装置1は、工業用において一般的に使用される内視鏡装置である。内視鏡装置1は、細長であり先端に図示しない撮像素子を備えている挿入部3と、内視鏡装置1を操作するための操作部4と、機能拡張端子部5と、を備える。

40

【0012】

内視鏡装置1は、挿入部3を被検体に挿入し、撮像することによって、内視鏡画像を得る。また、内視鏡装置1は、操作部4を操作者が操作することによって、動作を制御される。機能拡張端子部5は、工業用において一般的に使用される内視鏡装置が備えているものであり、様々な機能を持つ外部機器と接続することを可能にする端子を含んでいる。内視鏡装置1は、この機能拡張端子部5を用いて、ネットワーク接続装置2の接続端子部9とケーブル束6を介して接続される。

【0013】

ネットワーク接続装置2は、例えばLAN、インターネット等の1台以上の外部端末装置（以下、外部端末と略記）8が接続可能なネットワーク10と接続するための接続端子7

50

と、内視鏡装置 1 とケーブル束 6 を介して接続するための接続端子部 9 と、を備える。さらに、このネットワーク接続装置は、外部端末 8 に対して、WEBサーバ機能、動画配信サーバ機能といった複数の通信機能を備える。

【0014】

このネットワーク接続装置 2 は、後述するように内視鏡装置 1 から受信した内視鏡画像を含む種々の情報を、例えばWEBブラウザによって閲覧できる閲覧画面をHTML (Hyper Text Markup Language) により生成する。すなわち、閲覧画面は、例えばHTML形式によって記述されたプログラムによって生成される画面である。さらに、この生成したHTMLの情報は、例えばHTTP (Hyper Text Transfer Protocol) によりケーブル 75 を介してネットワーク 10 に接続されている外部端末 8 に送信される。

10

【0015】

ネットワーク 10 は、1台以上の外部端末 8 が接続可能であり、一例として図中に2台の外部端末 8 a、8 bを示す。なお、各外部端末 8 は、一般的なパーソナルコンピュータ (以下、PCと略記) であり、観察場所から遠隔地にあるものとする。また、この外部端末 8 は、例えば、ネットワーク接続機能、WEBブラウザ等のユーザインターフェイス機能、動画再生機能を備えている。

【0016】

次に、内視鏡装置 1 について図を用いて詳細に説明する。

図 2 は、内視鏡装置 1 の概略構成を示すブロック構成図である。内視鏡装置 1 は、挿入部 3 と、操作部 4 と、撮像素子としての電荷結合素子 (以下、CCDと略記) 20 と、カメラコントロールユニット (以下、CCUと略記) 21 と、電動アングルユニット 22 と、光源 23 と、内視鏡制御部 24 と、CPU 25 と、ROM 26 と、RAM 27 と、静止画像圧縮部 28 と、静止画像解凍部 29 と、画像変換部 30 と、表示処理部 31 と、通信インターフェイス - A部 (以下、通信 I/F-A部と略記) 32 と、PCカードインターフェイス部 (以下、PCカード I/F部と略記) 33 と、電源部 34 と、第 1 ビデオ出力端子 35 と、機能拡張端子部 5 とから構成される。機能拡張端子部 5 は、第 2 ビデオ出力端子 36、通信用端子 37、及び電源用端子 38 を含む。

20

【0017】

この内視鏡装置 1 は、電源部 34 から電源電圧が各部に供給される。そして、ROM 26 に記憶されているプログラムをRAM 27 の所定の領域に展開し、実行することによってCPU 25 が各部の動作の制御を行う。なお、ROM 26 は、プログラムの他に内視鏡装置 1 に固有の装置情報、例えば、機種、シリアル管理番号、挿入部の外形寸法、挿入部の長さ、また、操作者が予め入力したユーザ名、企業名、被検体名等が記憶されている。

30

【0018】

CPU 25 は、バスライン 39 を介して内視鏡制御部 24 と、ROM 26 と、RAM 27 と、静止画像圧縮部 28 と、静止画像解凍部 29 と、画像変換部 30 と、表示処理部 31 と、通信 I/F-A部 32 と、PCカード I/F部 33 とに接続され、情報の送受信を行う。

【0019】

操作部 4 は、例えば、内視鏡装置 1 を操作するためのボタンスイッチもしくはジョイスティック、内視鏡装置 1 がどのような状態にあるのかを示す発光ダイオード (以下、LED と略記) 等、を有する。操作部 4 は、操作者の操作に応じたコマンドを生成する。操作部 4 は、生成したコマンドを本体内の内視鏡制御部 24 へ送信する。

40

【0020】

内視鏡制御部 24 は、操作部 4 と、CCU 21 と、電動アングルユニット 22 と、光源 23 と、バスライン 39 とに接続される。内視鏡制御部 24 は、操作部 4 から受信したコマンドをバスライン 39 を介してCPU 25 へ送信する。

【0021】

CPU 25 は、受信したコマンドに基づいて、各部へ制御信号を送信する。

ここで、コマンドについて詳細に説明する。

操作部 4 は、操作者の操作に応じたコマンドを生成し、内視鏡制御部 24 へ送信する。

50

また、内視鏡装置 1 にはそれぞれ機能の異なるユニットがあり、それぞれのユニットは、互いにコマンドを送受信することによって内視鏡装置 1 の動作を制御している。ここで言うユニットとは、例えば内視鏡制御部 2 4、表示処理部 3 1 等のことを指す。

【 0 0 2 2 】

図 3 はコマンドの構成の一例を示す図である。一つのコマンドは、先頭コード、宛先ユニットコード、送信元ユニットコード、機能コード、パラメータコード、及び終了コードにより構成されている。

【 0 0 2 3 】

図 4 に各コードの機能を説明する図を示す。

先頭コードは、コマンドの始まりを示すコードであり、例えば「X」の場合、コマンドであることを示し、「Y」の場合、コマンドの応答であることを示す。宛先ユニットコードは、コマンドの送信先のユニットを示すコードである。送信元ユニットコードは、コマンドの送信元のユニットを示すコードである。機能コードは、ユニットごとにどのような制御動作をするかを表すコードである。パラメータコードは、機能コードによって定められた制御動作に関するパラメータ値を示す。終了コードは、コマンドの終了を示すコードである。

10

【 0 0 2 4 】

具体的には、宛先ユニットコードに該当するユニットは、受信したコマンドの機能コードに割り当てられている制御動作を解釈する。そして、そのユニットは、パラメータコードに示されたパラメータ値に基づいて解釈した制御動作を実行する。

20

【 0 0 2 5 】

例えば、コマンド「X S R A 2 0 0 2 2 0 C_R」は、内視鏡挿入部 3 を右に湾曲させるコマンドである。「X」は、先頭コードである。「S」は、宛先ユニットコードであり、内視鏡制御部 2 4 を示す。「R」は、送信元ユニットコードであり、操作部 4 を示す。「A」は、機能コードであり、挿入部 3 の先端部を湾曲させる制御動作を示す値である。「2 0 0 2 2 0」は、パラメータコードであり、挿入部 3 の先端部の上下は湾曲させず右に湾曲させることを示す。「C_R」は、終了コードである。

【 0 0 2 6 】

同様に、コマンド「X R S L 2 1 C_R」は、操作部 4 の左から 2 番目の LED を点灯させるコマンドである。「X」は、先頭コードである。「R」は、宛先ユニットコードであり、操作部 4 を示す。「S」は、送信元ユニットコードであり、内視鏡制御部 2 4 を示す。「L」は、機能コードであり、LED を点灯及び消灯する制御動作を示す。「2 1」は、パラメータコードであり、左から 2 番目の LED を点灯させることを示す値である。「C_R」は、終了コードである。

30

このように内視鏡装置 1 の各部は、以上のようなコマンドの送受信を行い、動作を制御する。

【 0 0 2 7 】

ここで、図 2 の説明に戻るが、以下に説明する各部の動作は、ROM 2 6 に記憶されているプログラムに基づいた CPU 2 5 の制御の下に行われるものである。

電動アングルユニット 2 2 は、内視鏡制御部 2 4 からの制御信号に基づいて、挿入部 3 の先端部を湾曲させるために挿入部 3 に内挿されている複数のワイヤの牽引と弛緩を制御する。

40

【 0 0 2 8 】

その湾曲自在の挿入部 3 は、図示しないライトガイドファイバが内挿されている。光源 2 3 は、内視鏡制御部 2 4 からの制御信号に基づいた照明光をそのライトガイドファイバを介して被検体に照射する。

【 0 0 2 9 】

また、挿入部 3 の先端部は、CCD 2 0 を備える。CCD 2 0 は、CCU 2 1 から受信する CCD 駆動信号に基づいて駆動する。CCD 2 0 は、被検体からの反射光を受光して光電変換することにより撮像信号を生成する。CCD 2 0 は、生成した撮像信号を CCU 2 1 へ送信する。

50

【0030】

CCU 2 1 は、受信した撮像信号に、例えば信号増幅、色分離等といった種々の画像処理を行う。そして、CCU 2 1 は、画像処理を施した撮像信号を画像変換部 3 0 へ送信する。

【0031】

画像変換部 3 0 は、受信した撮像信号をアナログデジタル変換（以下、A/D変換と略記）してデジタル撮像信号を生成する。そして、画像変換部 3 0 は、バスライン 3 9 を介して、RAM 2 7 内の画像バッファ領域にデジタル撮像信号をデジタル撮像データとして書き込む。それと同時に、画像変換部 3 0 は、バスライン 3 9 を介して、RAM 2 7 内の画像バッファ領域のデジタル撮像データを読み出す。画像変換部 3 0 は、読み出したデジタル撮像信号をデジタルアナログ変換（以下、D/A変換と略記）して映像信号を生成する。そして画像変換部 3 0 は、映像信号を表示処理部 3 1 に送信する。

10

【0032】

表示処理部 3 1 は、受信した映像信号を所定のレベルに増幅し、水平及び垂直同期信号を付加して、例えばNTSC、PAL等の一般的に用いられているビデオ信号を生成する。本実施の形態の場合、表示処理部 3 1 は、NTSC方式のビデオ信号を生成する。NTSC方式は、毎秒 3 0 フレームの画像を生成する。また、表示処理部 3 1 は、第 1 ビデオ出力端子 3 5 及び第 2 ビデオ出力端子 3 6 へビデオ信号を送信する。

そして、第 1 ビデオ出力端子 3 5 に接続されているモニター 4 0 は、受信したビデオ信号を表示する。

【0033】

ここで、観察している画像を記録する必要がある場合、RAM 2 7 内の画像バッファ領域のデジタル撮像データは、バスライン 3 9 を介して静止画像圧縮部 2 8 に送信される。静止画像圧縮部 2 8 は、デジタル撮像データに好適する圧縮方法、例えばDCT (Discrete Cosine Transform) 等を用いてデジタル撮像データを圧縮する。静止画像圧縮部 2 8 は、その圧縮されたデジタル撮像データを同じRAM 2 7 の所定の領域に書き込む。そして、書き込まれたデジタル撮像データは、PCカード I/F部 3 3 に挿入されているPCカードに画像ファイルとして記録される。

20

【0034】

PCカードに記録されている画像を読み出してモニター 4 0 に表示する場合、PCカードに記録されている特定の画像ファイル内の圧縮されたデジタル撮像データは、RAM 2 7 の所定の領域に書き込まれる。続いて、圧縮されたデジタル撮像データは、静止画像解凍部 2 9 に送信される。

30

【0035】

静止画像解凍部 2 9 は、圧縮されたデジタル撮像データを元の撮像データと同等となるように解凍する。そして、静止画像解凍部 2 9 は、解凍したデジタル撮像データをRAM 2 7 内の画像バッファ領域に書き込む。このデジタル撮像データは、上述したような手順によってモニター 4 0 に表示される。

【0036】

また、表示処理部 3 1 は、画像変換部 3 0 から供給されるデジタル撮像信号に文字データなどのグラフィックスを合成することができる。そのグラフィックスデータは、CPU 2 5 によってRAM 2 7 の所定の領域に予め記憶されている。表示処理部 3 1 は、バスライン 3 9 を介してRAM 2 7 からグラフィックスデータを受信し、グラフィックスデータとデジタル撮像信号とを合成する。

40

【0037】

さらに、内視鏡装置 1 は、機能拡張端子部 5 として、モニター 4 0 以外の外部機器へビデオ信号を出力する第 2 ビデオ出力端子 3 6 と、外部機器へ情報を送受信する通信用端子 3 7 と、外部機器へ電源電圧を供給する電源用端子 3 8 とを備えている。

【0038】

第 2 ビデオ出力端子 3 6 は、観察画像をモニター 4 0 以外の他のモニターによって見るように設けられている。第 2 ビデオ出力端子は、例えば、操作者以外の観察者が

50

同時に観察画像を見る必要がある場合に他のモニタに接続される。

【0039】

通信用端子37は、例えばRS-232C等の広く普及している通信規格の接続端子である。この通信用端子37は、通信I/F-A部32を介して、バスライン39と接続されている。この通信用端子37は、様々な電子機器と接続可能である。

【0040】

例えば、図5は通信用端子37を用いて内視鏡装置1とPC80を接続した場合の例を示す図である。PC80は、一般的なPCであり、通信用端子37に接続されている。このPC80に挿入されるコンパクトディスク(以下、CDと略記)81は、内視鏡装置1の機能を向上させるためのバージョンアッププログラムが書き込まれている。そこで、CD81に書き込まれているバージョンアッププログラムを、PC80上において実行する。このバージョンアッププログラムによって生成された情報は、内視鏡装置1の通信I/F-A部32が受信する。通信I/F-A部32は、受信したバージョンアッププログラムに基づく情報をCPU25に送信する。そして、CPU25は、受信した情報に基づいて、ROM26に書き込まれているプログラムに変更を加える。その結果、内視鏡装置1は、機能の向上を図ることができる。さらに、PC80は、観察画像の記録などにも使われる。

10

【0041】

また、電源用端子38は、外部の機器に電源電圧を供給するための接続端子である。例えば図6は通信用端子37及び電源用端子38を介して内視鏡装置1と例えばフォトプリンタ85を接続した例を示す図である。このフォトプリンタ85は、携帯に便利のように電源回路を簡略化してある。そのため、フォトプリンタ85は、内視鏡装置1から電源の供給を受ける。このフォトプリンタ85は、内視鏡装置1によって観察中に画像をプリントアウトする場合に用いられる。上述したような用途に用いられるため、内視鏡装置1の電源部34は、電源容量に余裕をもたせて設計されている。

20

【0042】

続いて、ネットワーク接続装置2について、図を用いて詳細に説明する。

図7はネットワーク接続装置2の概略構成を示す図である。ネットワーク接続装置2は、接続端子部9と、CPU50と、RAM51と、ROM52と、PCカードI/F部53と、通信インターフェイス-B部(以下、通信I/F-B部と略記)54と、通信インターフェイス-C部(以下、通信I/F-C部と略記)55と、ビデオ入力部56と、動画圧縮部57と、電源部58と、から構成される。接続端子部9は、通信接続端子61と、映像接続端子62と、電源接続端子63とから構成される。

30

【0043】

電源部58は、ネットワーク接続装置2の各部へ電源電圧を供給する。この電源電圧は、内視鏡装置1の電源用端子38から、電源接続端子63を介して供給される。

【0044】

CPU50は、バスライン60を介して、RAM51と、ROM52と、PCカードI/F部53と、通信I/F-B部54と、通信I/F-C部55と、動画圧縮部57と接続され、各部の動作を制御する。CPU50は、ROM52に記憶されているプログラムに基づいて各部の動作の制御を行う。特に、CPU50は、ネットワーク接続装置2を、ネットワーク10に接続された外部端末8によって内視鏡画像、及び内視鏡装置1の固有の情報である装置情報を閲覧できるような例えばWEBサーバ及び動画配信サーバとして機能させるように各部を制御する。

40

【0045】

ROM52は、内視鏡システム100を使用する操作者のユーザID及びパスワードと、CPU50が実行する複数のプログラム、例えばユーザID及びパスワードを入力する画面を作成するプログラム、WEBブラウザ上において内視鏡画像を観察することができる閲覧画面を作成するプログラム、内視鏡装置1におけるコマンドを生成するプログラム等を記憶している。閲覧画面についての詳細は後述する。

【0046】

ビデオ入力部56は、内視鏡装置1の第2ビデオ出力端子36から、映像接続端子62

50

を介してビデオ信号を受信する。ビデオ入力部 56 は、受信したビデオ信号を A/D 変換してデジタル撮像信号を生成する。そして、ビデオ入力部 56 は、デジタル撮像信号を動画圧縮部 57 に送信する。

【0047】

動画圧縮部 57 は、受信したデジタル撮像信号を圧縮する。圧縮されたデジタル撮像信号は、バスライン 60 を介して、RAM 51 内の画像バッファ領域に書き込まれる。この RAM 51 への書き込みは、毎秒 30 フレーム行われる。つまり、RAM 51 の画像バッファ内の圧縮されたデジタル撮像信号は、常に更新され、画像バッファには、常に最新の情報が記憶されることになる。本実施の形態において、RAM 51 の画像バッファ領域は、1 フレーム分のデジタル撮像信号が書き込まれるのに対応した容量を備えている。もちろん、高画質映像信号等を送受信する場合は、画像バッファ領域の容量も、その画像信号に対応して異なるものが使われる。

10

【0048】

一方、通信 I/F-B 部 54 は、内視鏡装置 1 の通信用端子 37 と、通信用端子 61 を介して接続されている。通信 I/F-B 部 54 は、内視鏡装置 1 とのデジタル信号の送受信を行う。

【0049】

また、通信 I/F-C 部 55 は、例えば LAN、インターネット等のネットワーク 10 と、ケーブル 75 を介して接続する。このケーブル 75 は、例えば、光ファイバ、LAN ケーブルといった通信用ケーブルである。通信 I/F-C 部 55 は、例えば、閲覧画面、内視鏡画像といった情報をネットワーク 10 に接続された所定の外部端末 8 へ送信する。かつ、外部端末 8 からの所定の信号等を受信するためのインターフェイスである。

20

【0050】

PC カード I/F 部 53 は、例えば無線 LAN 機能を有する PC カード 59 を挿入する。無線 LAN 機能を有する PC カード 59 は、ケーブル 75 が無くてもネットワーク接続装置 2 をネットワーク 10 に接続する機能を持つ。

【0051】

続いて、ネットワーク接続装置 2 が生成する閲覧画面について図を用いて説明する。

図 8 は外部端末 8 の表示画面に表示される閲覧画面の例を示す図である。閲覧画面 90 は、内視鏡画像表示部 91 と、操作表示部 92 と、情報表示部 93 とから構成される。

30

【0052】

内視鏡画像表示部 91 は、内視鏡装置 1 において生成された内視鏡画像を表示する表示部であり、ネットワーク接続装置 2 の動画配信サーバ機能により送信される圧縮されたデジタル撮像信号に基づいた画像が、毎秒 30 フレーム表示される。

【0053】

操作表示部 92 は、内視鏡装置 1 の操作部 4 を模した表示部である。この操作表示部 92 は、例えば、挿入部 3 の先端部を湾曲させるボタン画像、ズームさせるボタン画像、フリーズさせるボタン画像、画像を記録するボタン画像等といった複数のボタン画像を含む。この操作表示部 92 に示されたボタン画像等を操作者がユーザインターフェイスにより指示する、例えばマウスなどによってボタン画像をクリックすることにより、外部端末 8 からネットワーク接続装置 2 へ、指示されたボタン画像に対応した所定の信号が送信される。

40

【0054】

情報表示部 93 は、内視鏡装置 1 からネットワーク接続装置 2 が受信した装置情報を表示する表示部である。

【0055】

以上説明した構成の内視鏡システム 100 の動作を図を用いて説明する。

図 9 は、内視鏡システム 100 の動作を示すタイミングチャートである。

【0056】

まず、内視鏡装置 1 の電源がオンされると、内視鏡装置 1 から電源電圧を供給されてい

50

るネットワーク接続装置 2 も起動する。

【0057】

ネットワーク接続装置 2 は、起動すると内視鏡装置 1 に装置情報を問い合わせる。そして内視鏡装置 1 は、装置情報をネットワーク接続装置 2 へ送信する。ネットワーク接続装置 2 は、受信した装置情報を取得し、RAM 5 1 内の所定の領域内に記憶する。

【0058】

そして、ネットワーク接続装置 2 は、ROM 5 2 に記憶しているプログラムであるスクリプトプログラムを起動する。このスクリプトプログラムは、上述した閲覧画面 9 0 を構成する情報を読み出し、閲覧画面 9 0 を生成するためのHTML形式のプログラムを生成する。

【0059】

また、ネットワーク接続装置 2 は、起動後、常時、毎秒 3 0 フレームのビデオ信号を受信し、圧縮デジタル撮像信号をRAM 5 1 内の画像バッファ領域に上書きする方式によって書き込む。

【0060】

一方、外部端末 8 は、WEBブラウザを起動して、ネットワーク接続装置 2 のアドレス、つまりWEBサーバ機能を有するネットワーク接続装置 2 に接続を要求する要求信号を送信する。この要求信号を送信する外部端末 8 は、1 台だけではなく複数台であってもよい。そして、ネットワーク接続装置 2 は、要求信号を送信した外部端末 8 へ接続を許可する許可信号を送信して、ネットワーク接続装置 2 と外部端末 8 との通信接続を確立する。

【0061】

通信接続が確立した場合、ネットワーク接続装置 2 は、ユーザID及びパスワードを入力する画面を生成するHTML形式のプログラムを外部端末 8 へ送信する。外部端末 8 では、その画面を用いてユーザがユーザID及びパスワードを入力する。その入力されたデータは、閲覧要求としてネットワーク接続装置 2 へ送信される。ネットワーク接続装置 2 は、受信したユーザID及びパスワードと、ROM 5 2 に記憶しているユーザID及びパスワードと照合する。適合した場合、ネットワーク接続装置 2 は、閲覧画面 9 0 を生成するためのHTML形式のプログラムを外部端末 8 へ送信する。

【0062】

そして、ネットワーク接続装置 2 は、動画配信サーバ機能により、RAM 5 1 の画像バッファ領域に書き込まれた圧縮されたデジタル撮像信号を読み出して、外部端末 8 への映像配信を行う。

【0063】

外部端末 8 は、動画再生アプリケーションを起動し、閲覧画面 9 0 の内視鏡画像表示部 9 1 に毎秒 3 0 フレーム受信する内視鏡画像を表示する。つまり、外部端末 8 は、ネットワーク 1 0 を介して内視鏡画像をリアルタイムで閲覧することができる。

【0064】

次に、外部端末 8 からの内視鏡装置 2 の遠隔操作について説明する。

遠隔地において内視鏡装置 1 を操作する場合、外部端末 8 におけるWEBブラウザ上の閲覧画面 9 0 内の操作表示部 9 2 に表示されているボタン画像の中から、所望のボタン画像を、ユーザインターフェイス、例えばマウスによって指示する。

【0065】

具体的には、内視鏡装置 1 の挿入部 3 を湾曲する場合、閲覧画面 9 0 の操作表示部 9 1 上の湾曲指示ボタンを指示する。この指示操作により、外部端末 8 は、挿入部 3 を湾曲させるためのコマンドのHTMLスクリプトの所定の信号を生成し、ネットワーク接続装置 2 に送信する。

【0066】

ネットワーク接続装置 2 は、受信したHTMLスクリプトに基づいて、挿入部 3 を湾曲させる湾曲コマンドを生成し、内視鏡装置 1 に送信する。

【0067】

内視鏡装置 1 は、受信した湾曲コマンドに基づいて、内視鏡制御部 2 4 が電動アングル

10

20

30

40

50

ユニット 2 2 を動作させ、挿入部 3 を湾曲させる。

【 0 0 6 8 】

さらに、ネットワーク接続装置 2 の処理の流れのみを以下に説明する。

図 1 0 は、ネットワーク接続装置 2 の処理の流れの例を示すフローチャートである。特に図 1 0 は、図 9 におけるネットワーク接続装置 2 の装置情報取得、スクリプトプログラム起動、及び HTML の生成の処理部分の処理の流れを示す。図 1 0 の処理は、ネットワーク接続装置 2 が、内視鏡装置 1 に接続された状態において、内視鏡装置 1 の電源がオンにされたときに始まるものとする。また、以下の処理が始まると内視鏡画像は、常に毎秒 3 0 回 RAM 5 1 の画像バッファ内に上書きする方式によって書き込まれる。さらに、以下の処理は、CPU 5 0 が ROM 5 2 に記憶されているプログラムに基づいて行う。

10

【 0 0 6 9 】

まず、ネットワーク接続装置 2 は、内視鏡装置 1 から装置情報を受信する（ステップ S 1 1 ）。

【 0 0 7 0 】

次に、ROM 5 2 に記憶されているスクリプトプログラムを起動して、閲覧画面 9 0 を作成する（ステップ S 1 2 ）。

【 0 0 7 1 】

続いて、ネットワーク接続装置 2 は、外部端末 8 からの閲覧要求の受信を待機する（ステップ S 1 3 ）。閲覧要求を受信したらステップ S 1 3 において YES となり、ステップ S 1 4 へ移行する。

20

【 0 0 7 2 】

そして、ネットワーク接続装置 2 は、外部端末 8 に閲覧画面 9 0 の HTML 形式のプログラムを送信する（ステップ S 1 4 ）。

【 0 0 7 3 】

以上説明したように、本実施の形態におけるネットワーク接続装置 2 によれば、内視鏡装置 1 がネットワーク 1 0 に接続するために、煩雑な操作が不要であり、観察現場から遠隔地であっても、観察画像を見ながら内視鏡装置 1 の操作をすることができる。

【 0 0 7 4 】

以下に実施の形態における変形例の内視鏡システムを図を用いて説明する。

本実施の形態の全体構成は、基本的には第 1 の実施の形態と同様のため、同一の構成要素については、同一符号を用いて説明は省略する。主に、上述した実施の形態との相違点を、以下に説明する。

30

【 0 0 7 5 】

図 1 1 は内視鏡システム 5 0 0 を使用した場合の全体の概念を示す図である。内視鏡システム 1 0 0 と異なる点は、ネットワーク接続装置 2 が、操作部 4 を接続する接続端子を備えていることである。ネットワーク接続装置 2 は、操作部 4 と内視鏡装置 1 との間のコマンドの送受信を中継する。

【 0 0 7 6 】

図 1 2 は、内視鏡システム 5 0 0 の動作を示す図である。図 1 2 の処理は、外部端末 8 において内視鏡画像を閲覧している状態から始まるものである。

40

外部端末 8 が、閲覧画面 9 0 内の操作表示部 9 2 における挿入部 3 を湾曲させるボタン画像を指示した場合、上述の内視鏡システム 1 0 0 の場合と同様に、ネットワーク接続装置 2 は挿入部 3 を湾曲させるコマンドを生成し、内視鏡装置 1 へ送信する。

【 0 0 7 7 】

一方、操作部 4 が挿入部 3 を湾曲させる操作を行った場合、操作部 4 において生成された挿入部 3 を湾曲させるコマンドがネットワーク接続装置 2 へ送信される。この操作部 4 において生成されたコマンドは、図 3 の宛先ユニットコードを含むコマンドである。ネットワーク接続装置 2 は、受信したコマンドの宛先ユニットコードを解釈して、受信したコマンドが内視鏡装置 1 の内視鏡制御部 2 4 へのコマンドであることを判断し、コマンドを内視鏡装置 1 へ送信する。

50

【0078】

内視鏡装置2の内視鏡制御部24は、受信したコマンドに従って、挿入部3を湾曲させる。そして、内視鏡制御部24は、操作部4に備えられている、湾曲動作を行っていることを示すLEDを点灯させる、つまり、LED点灯の要件が発生することになる。内視鏡制御部24は、操作部4の湾曲動作を行っていることを示すLEDを点灯させるコマンドをネットワーク接続装置2へ送信する。ネットワーク接続装置2は、操作部4からコマンドを受信したときと同様に、受信したコマンドの宛先ユニットコードを解釈して、受信したコマンドが操作部4へのコマンドであることを判断し、受信したコマンドを送信する。

操作部4は、受信したコマンドに基づいて、湾曲動作を行っていることを示すLEDを点灯する。

10

【0079】

つまり、本発明のネットワーク接続装置2は、操作部4及び内視鏡装置1とのコマンドの通信を中継することが可能である。

【0080】

また、本実施の形態において、ネットワーク接続装置2は、HTML形式によるプログラムだけでなく、他のサーバ言語、例えばXMLといったサーバ言語によって記述してもよい。

【0081】

なお、本実施の形態において、ネットワーク接続装置2のサーバ機能は、HTTPのプロトコルであるWEBサーバだけでなく、例えばFTP(File Transfer Protocol)のプロトコルであるファイル転送サーバ、SMTP(Simple Mail Transfer Protocol)のプロトコルであるメール送信サーバ、POP(Post Office Protocol)のプロトコルであるメール受信サーバ等でもよい。

20

【0082】

なお、本実施の形態において、ネットワーク接続装置2におけるPCカード59は、無線LAN機能だけではなく、例えば内視鏡画像、ユーザID、パスワード、及びバージョンアッププログラム等の記憶をする、記憶機能を備えたPCカードでもよい。

【0083】

さらに、本実施の形態において、ネットワーク接続装置2が接続する内視鏡装置1は、一般的な工業用内視鏡装置であったが、他の様々な機能を持つ内視鏡装置1を用いるようにしてもよい。この場合、ネットワーク接続装置2は、内視鏡装置1に対応したプログラムを備えるようにする。

30

【0084】

また、本実施の形態において説明した閲覧画面90の構成は、本実施の形態に限定されるものではない。例えば、閲覧画面90は、静止画像と動画像を同時に観察できるように構成してもよい。さらに、例えば、計測機能を備えた内視鏡装置1にネットワーク接続装置2を接続する場合は、ネットワーク接続装置2に閲覧画面90が計測用の表示部を備えるようなスクリプトプログラムを有するようによい。

【0085】

なお、本実施の形態において、外部端末8は、PCではないネットワーク接続可能な装置を用いてもよい。さらに、外部端末8における操作者の入力装置として、タッチパネルを用いて、画面を触ることによって指示をするようにしてもよい。

40

【0086】

また、本実施の形態において、外部端末8は、本実施の形態の内視鏡システム100に専用の端末にしてもよい。さらに、外部端末8は、既存のWEBブラウザではなく、専用アプリケーションを備えるようにしてもよい。

【0087】

なお、本実施の形態において、ネットワーク接続装置2において閲覧画面90を生成したが、ネットワーク接続装置2は、例えばデジタル撮像信号、装置情報等のみをネットワーク10上の外部端末8に送信するようによい。この場合、外部端末8におけるアプリケーションにより閲覧画面を生成し、内視鏡画像を観察する。

50

【0088】

なお、本実施の形態において、ネットワーク接続装置2を収納可能なアクセサリボックスを内視鏡装置1に付属させてもよい。この場合、ネットワーク接続可能な内視鏡装置の携帯がさらに便利になる。また、PCを用いる場合と異なり、ネットワーク接続装置2は、内視鏡装置1の電源をオンにするだけで上述したように自動的に動作するため、アクセサリボックス内にただ収納しておくだけでよい。結果として、取り扱いが非常に容易である。

【0089】

以上説明したように、本発明によれば、容易に内視鏡装置をネットワークに接続することができるネットワーク接続装置を提供することができる。

10

【0090】

なお、本発明は前述した実施の形態に限定されるものではなく、本発明の要旨を変更しない程度に改変が可能である。

【図面の簡単な説明】

【0091】

【図1】本発明の実施の形態に係る、内視鏡システム100を使用した場合の全体の概念を示す図。

【図2】本発明の実施の形態に係る、内視鏡装置の概略構成を示すブロック構成図。

【図3】本発明の実施の形態に係る、コマンドの構成の一例を示す図。

【図4】本発明の実施の形態に係る、各コードの機能を説明する図。

20

【図5】本発明の実施の形態に係る、通信用端子を用いて内視鏡装置とPCを接続した場合の例を示す図

【図6】本発明の実施の形態に係る、通信用端子及び電源用端子を介して内視鏡装置1とフォトプリンタを接続した例を示す図

【図7】本発明の実施の形態に係る、ネットワーク接続装置の概略構成を示す図。

【図8】本発明の実施の形態に係る、閲覧画面の例を示す図。

【図9】本発明の実施の形態に係る、内視鏡システムの動作を示す図。

【図10】本発明の実施の形態に係る、ネットワーク接続装置の処理の流れの例を示すフローチャート。

【図11】本発明の実施の形態に係る、変形例の全体の概念を示す図。

30

【図12】本発明の実施の形態に係る、変形例の動作を示す図。

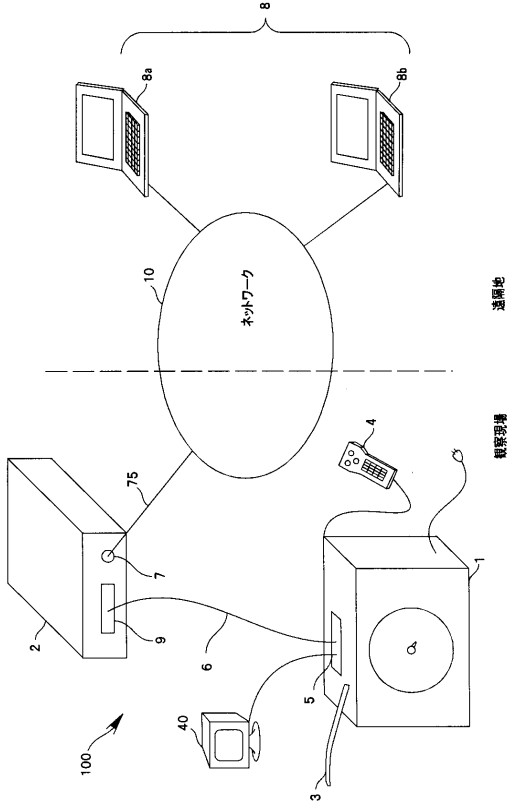
【符号の説明】

【0092】

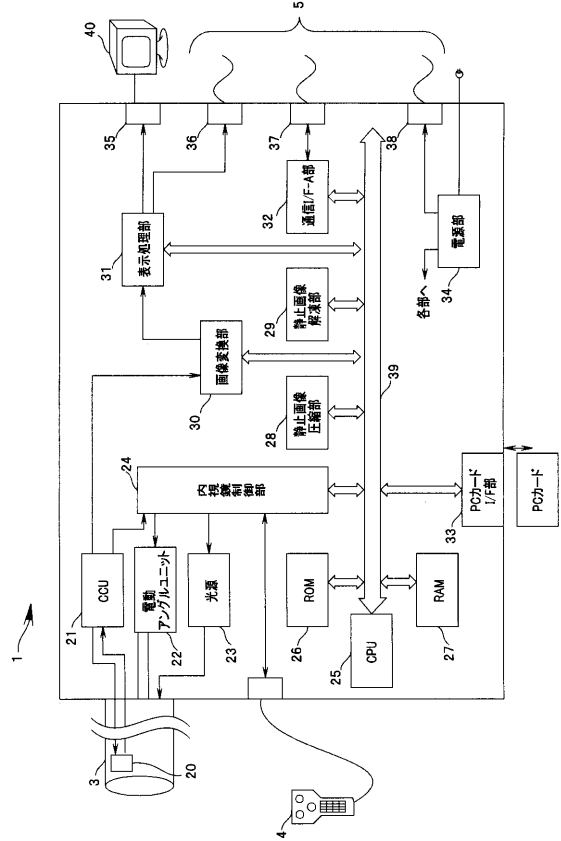
1 内視鏡装置、2 ネットワーク接続装置、3 挿入部、4 操作部、5 機能拡張端子部、6 ケーブル束、7 接続端子、8 外部端末装置、10 ネットワーク、20 電荷結合素子、21 カメラコントロールユニット、35 第1ビデオ出力端子、36 第2ビデオ出力端子、37 通信用端子、38 電源用端子、40 モニタ、75 ケーブル、81 CD、85 フォトプリンタ、90 閲覧画面、91 内視鏡画像表示部、92 操作表示部、93 情報表示部、100 内視鏡システム、500 内視鏡システム100の変形例

40

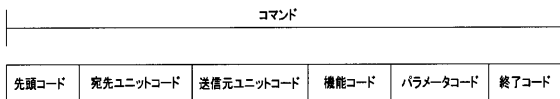
【 図 1 】



【 図 2 】



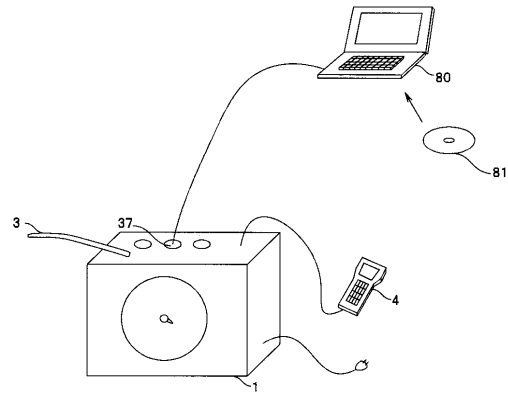
【 図 3 】



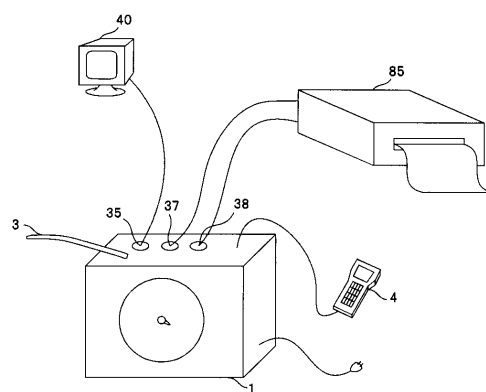
【 図 4 】

コードの種類	機能解説
先頭コード	コマンドの始まりを示すコード (X:コマンド, Y:コマンド応答)
宛先ユニットコード	コマンド送り先ユニットを示すコード (S:内視鏡制御部, R:操作部, D:表示処理部)
送信元ユニットコード	コマンド送信元ユニットを示すコード
機能コード	機能ごとの制御動作を示すコード
パラメータコード	機能ごとの制御動作に関するパラメータを示すコード
終了コード	コマンドの終了を示すコード C _R

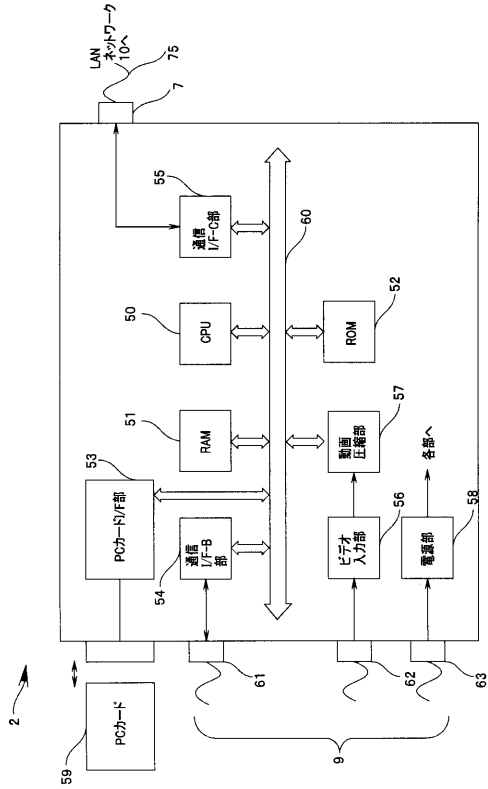
【 図 5 】



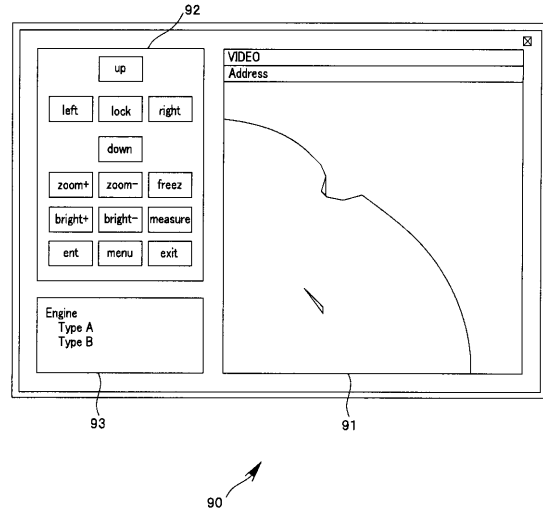
【 図 6 】



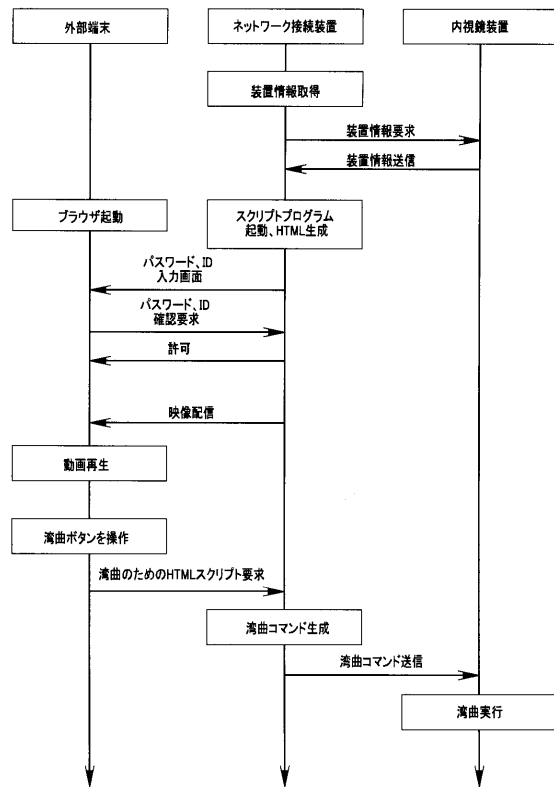
【図7】



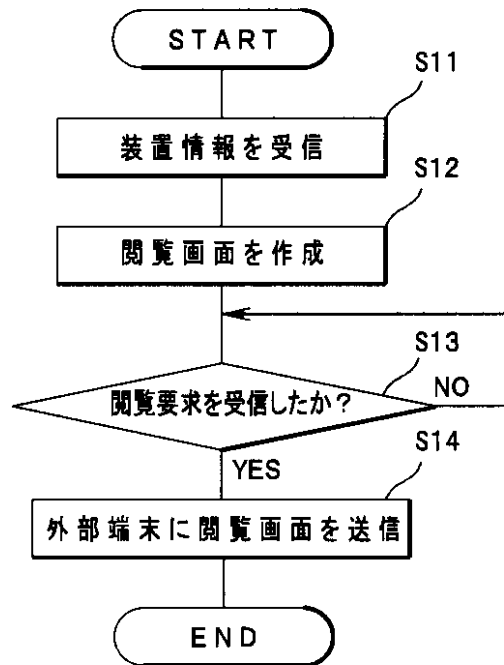
【図8】



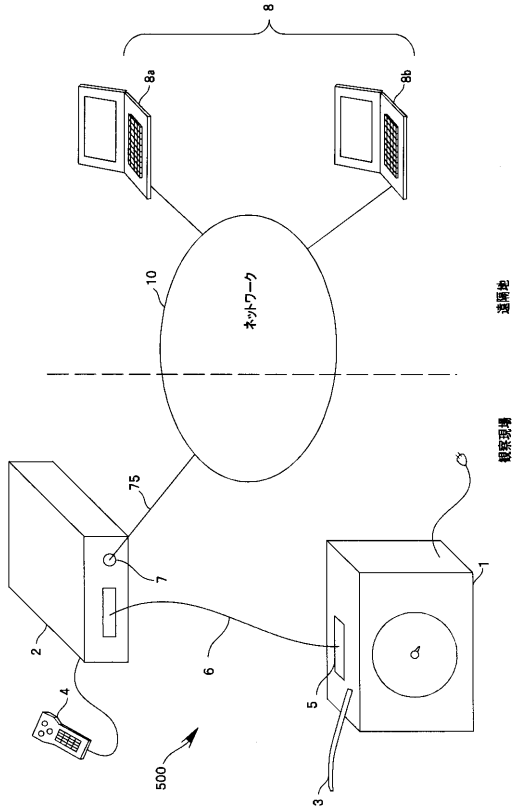
【図9】



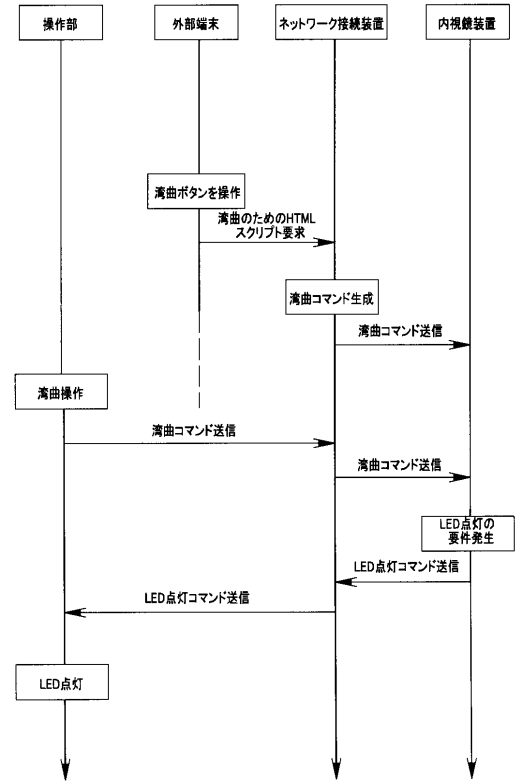
【図10】



【図 1 1】



【図 1 2】



专利名称(译)	网络连接设备		
公开(公告)号	JP2007111358A	公开(公告)日	2007-05-10
申请号	JP2005307621	申请日	2005-10-21
[标]申请(专利权)人(译)	奥林巴斯株式会社		
申请(专利权)人(译)	奥林巴斯公司		
[标]发明人	菅野照雄		
发明人	菅野 照雄		
IPC分类号	A61B1/04 G02B23/24 H04M11/00		
FI分类号	A61B1/04.370 G02B23/24.A H04M11/00.302 A61B1/00.685 A61B1/04		
F-TERM分类号	2H040/AA01 2H040/BA00 2H040/EA00 4C061/AA00 4C061/AA29 4C061/BB01 4C061/CC06 4C061/DD00 4C061/JJ18 4C061/JJ19 4C061/LL02 4C061/NN03 4C061/NN05 4C061/NN07 4C061/UU03 4C061/UU06 4C061/UU08 4C061/UU09 4C061/WW01 4C061/WW10 4C061/XX02 4C061/YY02 4C061/YY12 4C061/YY13 4C061/YY14 4C061/YY18 5K201/BA02 5K201/BA19 5K201/CA04 4C161/AA00 4C161/AA29 4C161/BB01 4C161/CC06 4C161/DD00 4C161/JJ18 4C161/JJ19 4C161/LL02 4C161/NN03 4C161/NN05 4C161/NN07 4C161/UU03 4C161/UU06 4C161/UU08 4C161/UU09 4C161/WW01 4C161/WW10 4C161/XX02 4C161/YY02 4C161/YY07 4C161/YY12 4C161/YY13 4C161/YY14 4C161/YY18		
代理人(译)	伊藤 进		
其他公开文献	JP4814609B2 JP2007111358A5		
外部链接	Espacenet		

摘要(译)

要解决的问题：提供一种能够容易地将内窥镜连接到网络的网络连接装置。解决方案：网络连接装置2将内窥镜1连接到可以连接多个终端装置8的网络10。网络连接装置2包括：信息接收装置，用于从内窥镜1接收内窥镜1固有的内窥镜信息；视频接收装置，用于从内窥镜接收视频信息；更新图像存储装置，用于根据需要更新视频信息并存储更新的图像信息；以及浏览信息发送装置，用于当从多个终端装置8中的一个接收到浏览请求信号时，向已经发送浏览请求信号的终端装置8发送基于内窥镜信息和更新的图像信息的浏览信息。

